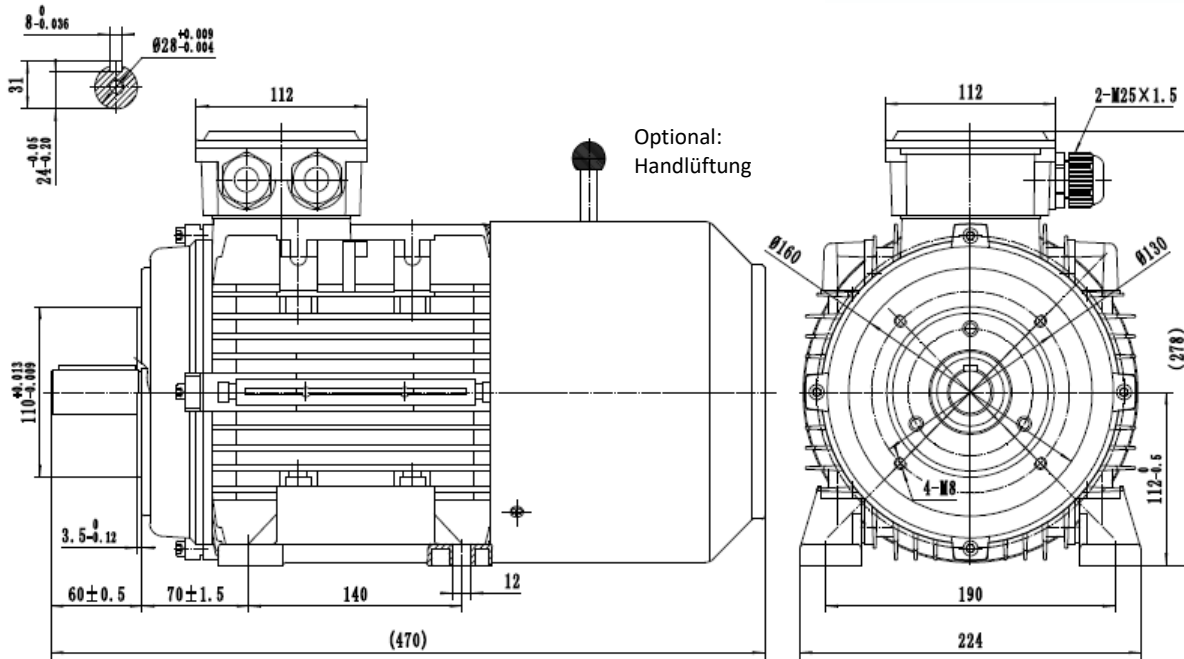




**Drehstrombremsmotor / Three-Phase-Brakemotor**  
**IE3 - 4 kW - 4 polig / 4 pole B34**



**Typ / type** **SEV-BM3 112M1-4**

Gehäusematerial / frame material		Aluminum	Nenn Drehmoment / rated torque	26,34
Ausführung / execution		Dreiphasen/ three phase	Anzugs- zu Nennmoment / start- to rated torque	3,1
Baugröße / frame size		112	Kipp- zu Nennmoment / brakedown- to rated torque	3,7
Leistung / power @50Hz	kW	4,00	min. Dreh- zu Nennmoment / min- to rated torque	2,6
Nennstrom / rated current @400V	Δ	7,95	Anzugs- zu Nennstrom / starting- to rated current	8,6
Nennstrom / rated current @690V	Y	4,59	Lager / bearing (DE)	6306-2RZ
Drehzahl / speed @50Hz	(r/min)	1450	Lager / bearing (NDE)	6206-2RZ
Wirkungsgrad / efficiency	<b>IE3</b>		Wellendichtung / shaft seal (DE/NDE)	30x44x7
	Eff. 100%	88,60	Hauptkabelverschraubung / main cable glands	2-M25*1.5
	Eff. 75%	88,80	Isolationsklasse / insulation class	F
	Eff. 50%	88,20	Schutzart / protection degree	IP 55
Leistungsfaktor / power factor cosφ	100% load	0,82	Thermischer Schutz / thermal protection	3*PTC
	0 Power(kW)	4,60	Drehrichtung / rotation direction	rechts-links / clockwise-counterclockwise
	0 Power(kW)	4,80	Einschaltdauer / service duty	S1
Drehzahl / speed @60Hz	(r/min)	1740	Wuchtung / balance	Halbkeilwuchtung / half-key balanced
Ausführung Bremse / execution brake		BLC457-14	Kühlungsart / cooling	IC 411
Bremsmoment / braking torque (@ 100 Upm / rpm)		60	Lautstärke / noise dB(A)	65
Normen / regulations		IEC / DIN / ISO / VDE / EN	Nettogewicht / net weight(kg)	43,01
Standard / standard		IEC 60034	Massenträgheitsmoment / moment of inertia (kg*m <sup>2</sup> )	0,015291650
Umgebungstemperatur / ambient Temp.		-20°C ~ +40°C	Aufstellungshöhe / altitude (max.)	1000m über Meeresspiegel / above sea level